

ویسیار
VISPAR



www.vispar.co

با ویسپار
از زمین به آسمان می بارد ...

درباره ما :

پایا بسپار آریا رسالت خود را تولید تجهیزات مدرن آبیاری با توجه به روش ها و فن آوری روز دنیا با قیمت مناسب می داند. محصولاتی مانند شیر توپی پلیمری، شیر پروانه ای پلیمری، آبپاش پایا و لی فلت برای اولین بار و با تیراژ تولید بالا و قیمت مناسب در ایران تولید شده است. افق پیش روی این شرکت، تولید محصولات بیشتر، منطبق با استانداردهای معتبر جهانی و فن آوری های روز دنیا است تا عرضه آن با قیمت مناسب در بازار های داخلی به رشد کشاورزی و آبادانی کشورمان بیانجامد. همچنین چشم انداز ما برای ورود به بازار های جهانی به ما انگیزه می دهد تا افتخاری برای صنعت کشاورزی و آبیاری میهن عزیزمان باشیم.

ویسپار علامت ثبت شده تجاری است که محصولات پایا بسپار آریا با آن عرضه می شود.

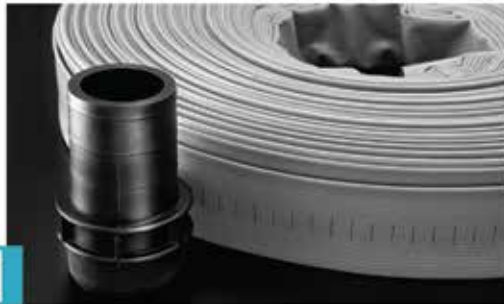
3 Paya Baspar Arya



فہرست محصولات

لی فلت و اتصالات مرتبط

- 8 ویسپار فلت
- 11 پانچر لی فلت
- 11 کمر بند لی فلت
- 11 سرشلنگی
- 11 گیره انتهایی لی فلت
- 11 رابط مساوی لی فلت



1

شیرالات پلیمری

- 14 شیر توپی پلیمری
- 16 شیر توپی دسته فلزی
- 18 شیر توپی مهره ماسوره
- 19 شیر دروازه ای دسته کوتاه و دسته بلند
- 20 شیر تک ضرب دسته فلزی
- 21 شیر توپی یک سر نر و یک سر ماده
- 21 شیر توپی دسته بلند
- 22 شیر پروانه ای دسته فلزی

2



3

تجهیزات آبیاری بارانی

- 28 شیر خودکار پلیمری
- 29 رایزر پلیمری
- 29 کمر بند انشعاب
- 30 پایه آبپاش آلومینیومی
- 31 سه پایه آبپاش آلومینیومی
- 32 تی اف



4

آبپاش

- 36 آبپاش آلومینیومی
- 42 آبپاش SR30
- 49 آبپاش پلیمری
- 50 آبپاش RX25



6

قطره چکان

- 58 قطره چکان تنظیمی
- 59 قطره چکان PC



5

اتصالات رزوه ای UPVC

- 62 زانویی
- 62 سه راهی
- 63 مغزی
- 63 زانوچیقی
- 63 تبدیل
- 63 دریوش



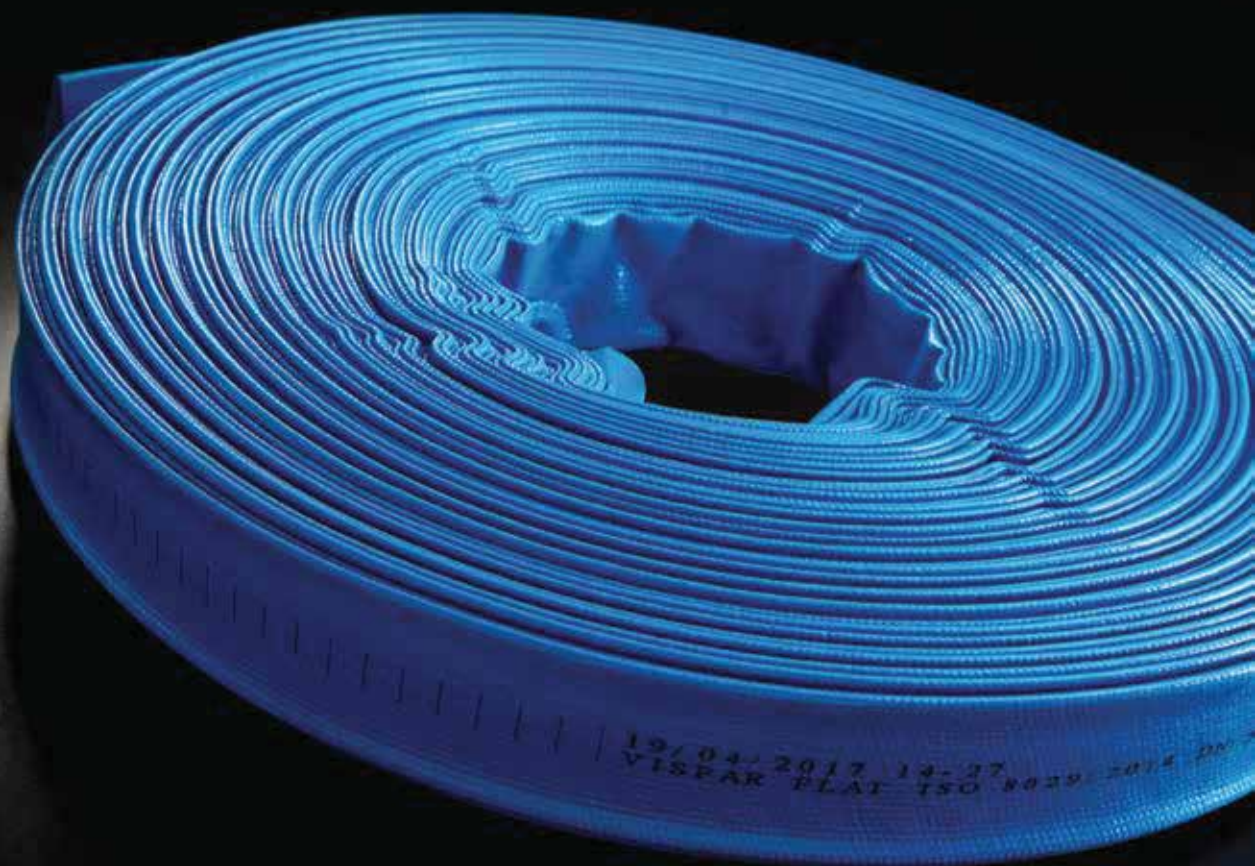
اتصالات آبیاری قطره ای

- 55 اتصالات قطره ای لی فلت
- 55 شیر انشعاب



لے فلت و اتصالات مرتبہ





VISPAR FLAT

مشخصات

- با توجه به دارا بودن الیاف پلی استر قابلیت تحمل فشار ترکیبگی ۱۲ بار می باشد.
- سهولت در اجرا و جمع و پهن کردن لوله لی فلت
- نیاز به فضای کم جهت انبار کردن لوله لی فلت
- در لی فلت ویسپار از افزودنی ANTI UV استفاده می شود که باعث مقاومت بالا در برابر نور خورشید می گردد.
- با استفاده از محصول لی فلت در اجرای آبیاری حد اقل ۳۰٪ از هزینه های اجرا کاهش می یابد.
- قابل استفاده در چند فصل زراعی

رنگ	اندازه اسمی (mm)	ضخامت جداره (اینچ)	فشار کاری (bar)	فشار ترکیدگی (bar)	طول کلاف * (m)	وزن (kg)
آبی	۴۰	۱ ۱/۲	۴	۱۲	۱۰۰	۲۱
	۵۰	۲	۴	۱۲	۱۰۰	۲۶
	۶۰	۲ ۱/۲	۴	۱۲	۱۰۰	۳۲
	۷۵	۳	۴	۱۲	۱۰۰	۳۹
	۱۰۰	۴	۴	۱۲	۵۰	۳۳
	۱۲۵	۵	۳/۵	۱۰	۵۰	۴۷
	۱۵۰	۶	۳/۵	۱۰	۵۰	۵۷
	۲۰۰	۸	۳/۵	۱۰	۵۰	۶۸

* لازم به ذکر است طول کلاف با توجه به سفارش مشتری قابل تغییر می باشد.



دارای استاندارد ملی ایران

سایز های ۱ ۱/۲ اینچ تا ۸ اینچ

فشار ترکیدگی این محصول ۱۲ بار و فشار عملکردی بلند مدت ۴ بار است.



پانچر لی فلت



با استفاده از پانچر لی فلت حفره ۱۶ میلی متری جهت اتصال نوار آبیاری و لوله ۱۶ میلی متری بر روی لی فلت ایجاد می گردد.



سرشلنگی



در سایزهای ۲" - ۱ ۱/۲" - ۳" - ۴" با استفاده از سرشلنگی می توان از کمربند و یا سایر اتصالات با رزوه ماده انشعاب جهت اتصال به لی فلت گرفت.

کمربند لی فلت



با استفاده از کمربند لی فلت می توان از لی فلت انشعاب گرفت.



رابط مساوی لی فلت



در سایزهای ۲" - ۱ ۱/۲" - ۳" - ۴" از رابط لی فلت برای اتصال دو قطعه لی فلت هم سایز استفاده می شود.

گیره انتهایی لی فلت



با استفاده از گیره انتهایی لی فلت، انتهای مسیر لی فلت مسدود می گردد.

کپ انتهایی لی فلت



در سایزهای ۲" - ۱ ۱/۲" - ۳" - ۴" با استفاده از سرشلنگی می توان از کمربند و یا سایر اتصالات با رزوه ماده انشعاب جهت اتصال به لی فلت گرفت.

تبدیل آبپاش ۴/۳ به لوله ۱۶



این محصول آبپاش ۴/۳ را به لوله ۱۶ میلیتری متصل می کند و از مزایای این محصول استفاده ترکیبی سیستم قطره ای و بارانی است.

سه راهی لی فلت

سه راهی لی فلت به تیپ و لوله ۱۶



شیر انشعاب لی فلت

شیر انشعاب لی فلت به تیپ و لوله ۱۶



بست ابتدایی لی فلت

بست ابتدایی لی فلت به تیپ و لوله ۱۶



کورکن لی فلت

از کورکن لی فلت جهت بستن حفره ایجاد شده در لی فلت استفاده می گردد.





شیرآلات پلیمری





شیر توپی پلیمری



از سایز ۱/۲ تا ۴ اینچ

قابل استفاده در ایستگاه پمپاژ، تصفیه خانه ها و خطوط انتقال، بهبود یافته برای ماندگاری و کارکرد پایا در آب هایی با سختی بالا

دارای استاندارد ملی ایران

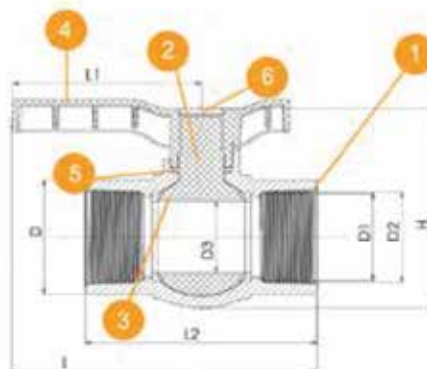
مشخصات

- فشار اسمی ۱۰ بار
- مقاومت بالا در برابر مواد شیمیایی
- مقاوم در برابر رسوب
- دارای افزودنی ANTI UV و مقاوم به نور خورشید
- تست ۱۰۰% عملکردی و هیدرولیکی شیرهای تولیدی در کارخانه

مشخصات ابعادی

H	L2	L1	L	D	D3	D2	D1	ابعاد سایز
۶۴	۷۸	۴۰	۶۶	۳۱/۳	۱۵	۱۹/۲	۱۷/۸	۱/۲"
۷۵	۸۷/۵	۵۰	۸۳	۳۷/۵	۲۰	۲۴/۸	۲۳/۴	۳/۴"
۸۸	۱۰۰	۶۳	۱۰۱	۴۵/۶	۲۵	۳۱/۲	۲۹/۶	۱"
۱۰۲	۱۱۰	۷۶	۱۱۹	۵۸/۴	۳۰	۴۰	۳۸/۲	۱ ۱/۴"
۱۱۴	۱۲۶	۹۳	۱۴۰	۶۵/۸	۳۴	۴۶/۵	۴۴	۱ ۱/۲"
۱۳۵	۱۴۲	۱۱۰	۱۶۰	۷۷/۹	۴۵	۵۸	۵۵/۸	۲"
۱۶۰	۱۷۷	۱۴۰	۲۰۱	۹۶/۳	۵۵	۷۴	۷۱/۲	۲ ۱/۲"
۱۸۶	۲۰۰	۱۹۸	۳۰۴	۱۰۵	۶۲	۸۲	۸۵	۳"
۲۱۱	۲۵۵	۲۰۲	۳۲۵	۱۲۸	۸۳	۱۰۷	۱۱۰	۴"

نقشه ابعادی



جزئیات قطعات

کد قطعه	نام قطعه	جنس قطعه
۱	بدنه	پلی وینیل کلراید سخت (UPVC)
۲	توپی (سدونگنه)	پلی الفین
۳	پکینگ	PTFE
۴	دسته	پلیمر مهندسی ABS
۵	اورینگ	NR/SBR
۶	درپوش	پلیمر مهندسی ABS

■ شیرتویی دسته فلزی

از سایز ۱/۲ تا ۴ اینچ
جایگزین مناسب شیرآلات فلزی با طول عمر و
مقاومت بالا، قابل استفاده در آبیاری، ساختمان
و صنعت
دارای استاندارد ملی ایران

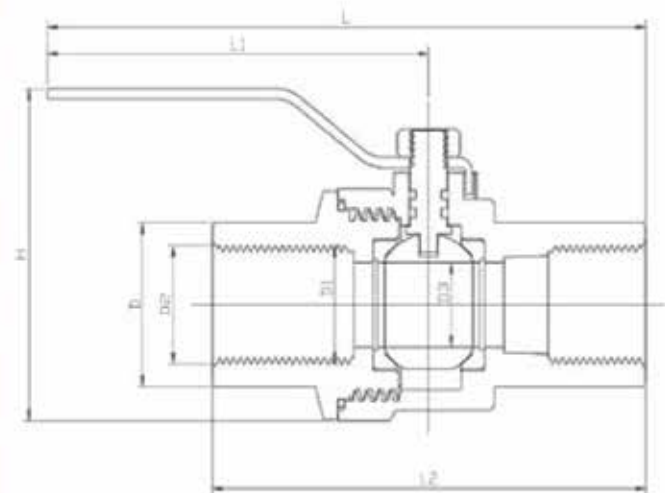


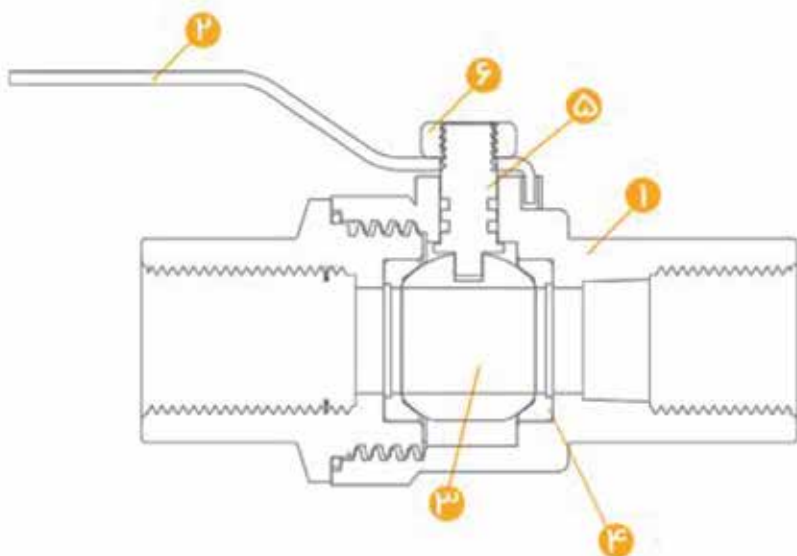
مشخصات

- فشار اسمی ۱۰ بار
- مقاومت بالا در برابر مواد شیمیایی
- مقاوم در برابر رسوب
- گشتاور عملکردی پایین
- دارای تویی آبکاری شده با نیکل کروم
- دسته فلزی با روکش محافظ
- ۱۰۰٪ شیرها قبل از خروج از کارخانه تست می گردند

H	L2	L1	L	D	D3	D2	D1	ابعاد سایز
۵۸/۷	۹۳/۲	۸۲	۱۲۸/۷	۲۹	۱۵	۱۸/۷	۱۸/۷	۱/۲"
۶۵/۸	۹۹/۷	۹۰	۱۳۹/۳	۳۴/۵	۲۰	۲۴	۲۴	۳/۳"
۷۵/۵	۱۱۴/۴	۸۲	۱۳۹	۴۲/۶	۲۵	۳۰/۳	۳۰/۳	۱"
۹۰/۸	۱۳۰/۷	۱۰۸/۵	۱۷۲/۷	۵۴	۳۲	۳۹	۳۹	۱ ۱/۲"
۱۰۲/۵	۱۴۰/۳	۱۱۷/۵	۱۸۹/۳	۶۱	۳۷/۵	۴۴/۸	۴۴/۸	۱ ۱/۲"
۱۲۵	۱۶۵	۱۱۸	۲۰۳	۷۴	۴۷	۵۴/۵	۵۴/۵	۲"
۱۴۶/۵	۱۹۵	۱۴۹	۲۴۶/۶	۹۰	۵۷	۷۲/۲	۷۲/۲	۲ ۱/۲"
۱۷۸/۸	۲۵۰/۲	۱۸۵/۵	۳۱۰/۹	۱۰۵/۵	۶۸	۸۴/۹	۸۴/۹	۳"
۲۰۸	۲۸۰/۵	۲۰۵/۵	۳۴۵	۱۳۴	۸۵	۱۱۰/۱	۱۱۰/۱	۴"

نقشه ابعادی و مشخصات ابعادی





کد قطعه	نام قطعه	جنس قطعه
۱	بدنه	پلی وینیل کلراید سخت (UPVC)
۲	دسته	استیل
۳	تویی	ABS با روکش کروم سخت
۴	پکینگ آب بندی	TPE/TPV
۵	پایه دسته	برنج
۶	مهره و دسته	استیل



نتایج بدست آمده	استاندارد	م.آزمون
منطبق بر استاندارد	بر اساس ISO ۸۴۳۳	گشتاور بستن
OK	بر اساس استاندارد BSPT	عملکرد رزوه
تحمل تا سه برابر گشتاور مجاز	بر اساس ISO ۸۴۳۳	مقاومت در برابر افزایش گشتاور
مدت یک ساعت در فشار ۱.۵ برابر فشار اسمی	بر اساس استاندارد ISIRI ۶۷۸۱	مقاومت در برابر فشار هیدرواستاتیکی-زبانه
مدت یک ساعت در فشار ۱.۵ برابر فشار اسمی	بر اساس استاندارد ISIRI ۶۷۸۱	مقاومت در برابر فشار هیدرواستاتیکی-ساقه
تحمل فشار بیش از ۶۴ برابر فشار اسمی تا یک ساعت تحمل فشار ۳۰ برابر فشار اسمی تا ۱۰۰ ساعت	بر اساس استاندارد ISO ۱۱۶۷	مقاومت در برابر فشار هیدرواستاتیکی-پوسته
شرایط نمونه : بدون حمله	بر اساس استاندارد ISIRI ۱۰۶۰۹	تست دی کلرومتان

■ شیر توپی مهره ماسوره

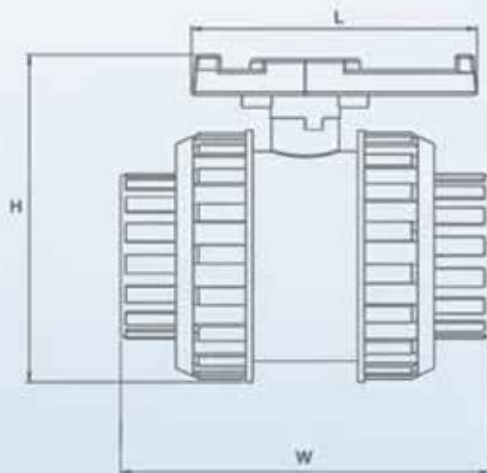
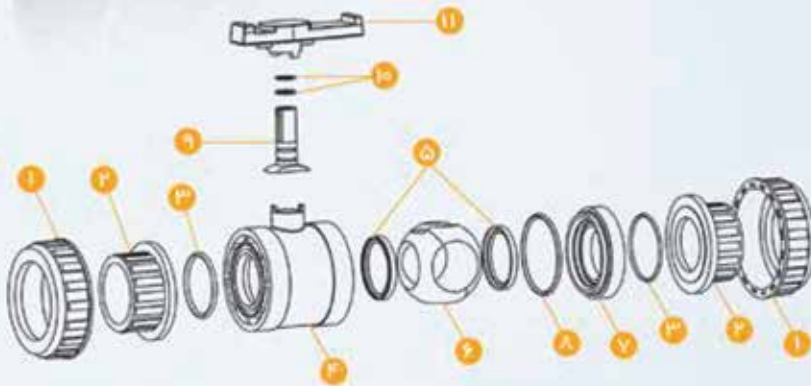


سایز ۳ و ۴ اینچ
شیر توپی مهره ماسوره با توجه به طراحی خاص قابل استفاده در کاربردهای صنعتی با شرایط سخت عملکردی می باشد.

مشخصات

- فشار اسمی ۱۰ بار
- مقاومت بالا در برابر مواد شیمیایی اشعه خورشید
- مقاوم در برابر رسوب
- قابل تعمیر و دارای قطعات قابل تعویض

جزئیات قطعات



کد قطعه	نام قطعه	کد قطعه	نام قطعه
۱	مهره بزرگ	۷	بوش پیچی
۲	مهره کوچک	۸	اورینگ بزرگ
۳	اورینگ متوسط	۹	پایه دسته
۴	بدنه	۱۰	اورینگ کوچک
۵	پکینگ	۱۱	دستگیره
۶	توپی		

مشخصات ابعادی

ابعاد سایز	L	H	W
۳"	۲۰۰	۲۲۶	۲۵۰
۴"	۲۲۹	۲۶۰	۲۹۲

■ شیر دروازه ای دسته کوتاه و دسته بلند

سایز ۲۰=۲۰ ، ۶۳=۶۳ ، ۷۵=۷۵ ، ۶۳=۶۳ ، ۷۵=۷۵ و ۲۰=۲۰ اینچ

در مدل های:

دو سر رابط، یک سر تر یک سر رابط، دو سر تر

از این محصول جهت کنترل ورودی لترال ها و خطوط فرعی آبیاری استفاده می شود.

۱۰۰٪ شیر ها قبل از خروج از کارخانه تست می گردند.

جزئیات قطعات

کد قطعه	نام قطعه	جنس قطعه
۱	بدنه	پلی پروپیلن
۲	اورینگ	NR
۳	رینگ	پلی پروپیلن
۴	اسپلینت	پلی استال
۵	مهره رابط	پلی پروپیلن
۶	مغزی	پلی استال
۷	مهره مغزی	پلی پروپیلن
۸	دیسک	پلی استال
۹	پیچ دیسک	پلی استال
۱۰	اورینگ	NR
۱۱	اورینگ	NR
۱۲	مهره بزرگ بدنه	پلی پروپیلن
۱۳	مهره کوچک بدنه	پلی پروپیلن
۱۴	دسته	پلی پروپیلن
۱۵	پیچ	استینلس استیل
۱۶	واسطه آلومینیومی دسته	آلومینیوم
۱۷	رایزر	پایمر مهندسی UPVC



■ شیر تک ضرب دسته فلزی

از سایز ۱ تا ۲ ۱/۲ اینچ

این شیر دارای بدنه یک تکه با دسته فلزی می باشد و نسبت عملکرد، بسیار مقرون به صرفه و اقتصادی می باشد.

دارای استاندارد ملی ایران



مشخصات

- فشار اسمی ۱۰ بار
- مقاومت به مواد شیمیایی و محیط خورنده
- مقاوم برابر رسوب
- دارای ANTI UV و مقاوم به نور آفتاب
- ۱۰۰٪ شیرهای تولیدی قبل از خروج از کارخانه تست می گردند



■ شیر توپی یک سر نر و یک سر ماده



از سایز ۱/۲ تا ۲ اینچ
پایابسپار آریا قابلیت تولید شیر توپی با رزوه نر را دارا می باشد.
در بسیاری از کاربردها این رزوه ها باعث حذف استفاده از مغزی
شده و استفاده را برای کاربر راحت تر می کند.

دارای استاندارد ملی ایران

مشخصات

- فشار اسمی ۱۰ بار
- مقاومت بالا در برابر مواد شیمیایی
- مقاوم در برابر رسوب
- دارای افزودنی ANTI UV و مقاوم به نور خورشید
- تست ۱۰۰% عملکردی و هیدرولیکی شیرهای تولیدی در کارخانه

■ شیر توپی دسته بلند



در سایز ۲ اینچ
از این شیر در کنترل لترال ها و منی فولد ها استفاده می شود و با توجه به
سادگی ساختار دارای قیمت مناسب و اقتصادی می باشد.

دارای استاندارد ملی ایران

مشخصات

- تست ۱۰۰% شیرها قبل از خروج از کارخانه
- فشار اسمی ۱۰ بار
- مقاوم در برابر مواد شیمیایی
- قابل تعمیر و دارای قطعات قابل تعویض

شیر پروانه ای دسته فلزی



از سایز ۲ تا ۸ اینچ بدنه این نوع شیر از جنس UPVC بوده و با دسته فلزی عملکردی بهتر از شیر های تمام فلزی به مصرف کننده می دهد.

دارای استاندارد ملی ایران

مشخصات

- فشار اسمی ۱۰ بار
- بدنه UPVC مقاوم به ضربه و فشار های مکانیکی
- دیسک از جنس UPVC که مقاومت بالایی به رسوب و خوردگی دارد
- ۱۰۰٪ شیرها قبل از خروج از کارخانه تست عملکرد و فشار کارکرد می شوند
- دارای دیسک با طراحی ویژه جهت کاهش افت فشار

داده های کلیدی

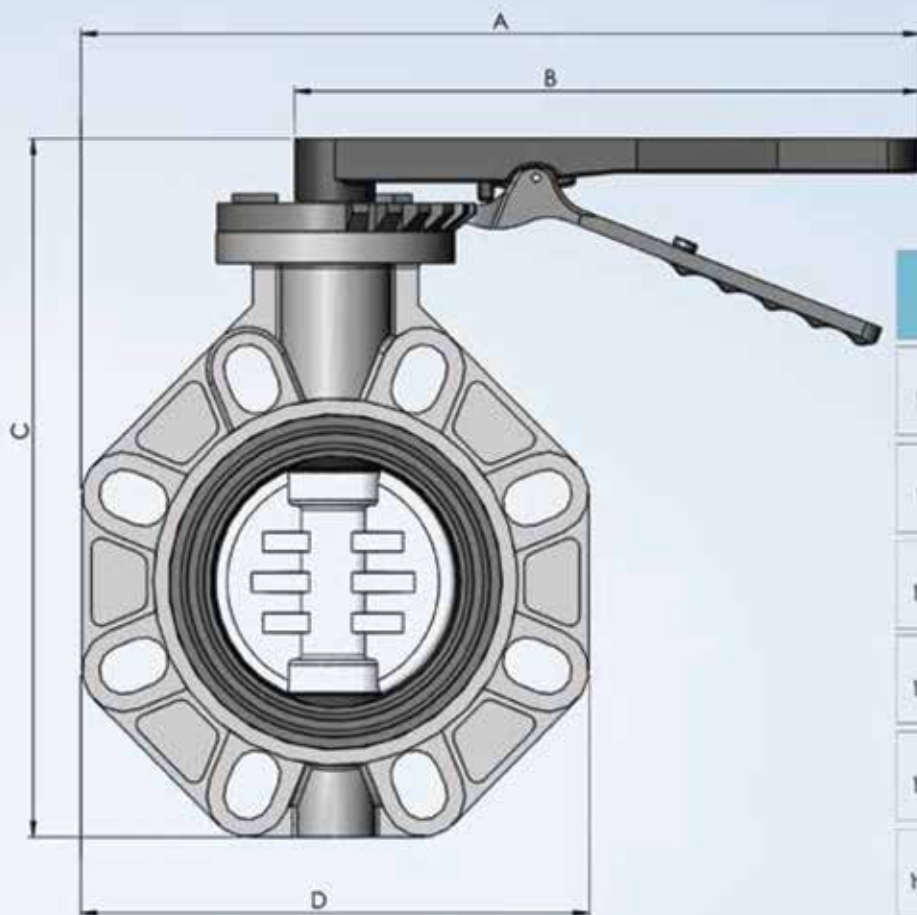
مقاومت در برابر فشار هیدرواستاتیک داخلی ISO 9393-1

قطر اسمی (اینچ)	۲"	۳"	۴"	۵"	۶"	۸"
گشتاور بستن (نیوتن متر)	۱۱	۲۰	۲۷	۴۸	۶۹	۷۶

مقاومت در برابر فشار هیدرواستاتیک داخلی ISO 9393-1

وضعیت آزمون	مدت زمان آزمون ساعت	فشار آزمون (bar)	وضعیت مسدودکننده	دمای آزمون برجه سانتیگراد
بدون نقص	۱	۳۲	باز	۲۵





مشخصات ابعادی

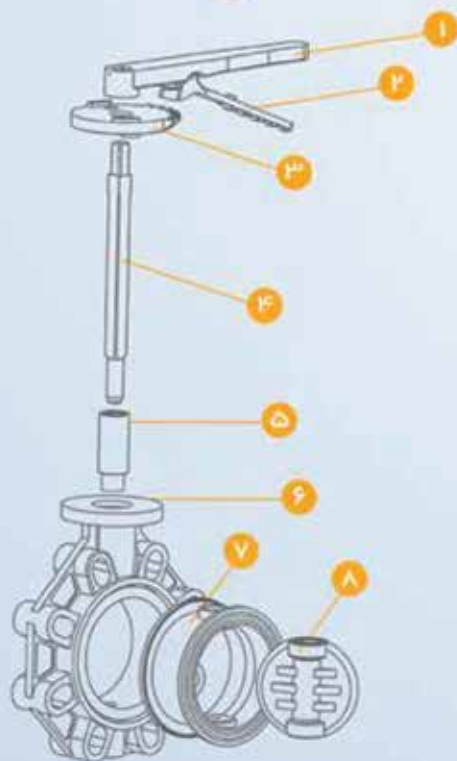
D (mm)	C (mm)	B (mm)	A (mm)	قطر اسمی (اینچ)	از عماد (پایه) بر
۱۴۷	۲۱۷	۲۷۰	۳۲۰	۲"	
۱۸۰	۲۵۳	۲۷۰	۳۳۵	۳"	
۲۱۵	۲۹۲	۲۷۰	۳۵۰	۴"	
۲۴۴	۳۲۷	۳۱۰	۳۹۵	۵"	
۲۶۹	۳۵۳	۳۱۰	۴۱۰	۶"	
۳۲۷	۴۱۵	۳۱۰	۴۴۰	۸"	

دارای گارانتی با شماره سریال منحصر به فرد

با استفاده از کد رهگیری امکان پیگیری زمان و شرایط تولید وجود دارد.



جزئیات قطعات



کد قطعه	نام قطعه	جنس قطعه
۱	دسته چدنی	چدن
۲	ضامن	پلی پروپیلن
۳	صفحه مدرج	استیل- پی وی سی
۴	شفت رابط	استیل
۵	قطعه واسط	پلی استال
۶	بدنه شیر	UPVC
۷	لاستیک	EPDM
۸	دیسک	UPVC



اتصالات آبیاری بارانی



■ شیر خودکار پلیمری

سایز های ۱/۲، ۱ و ۲ اینچ

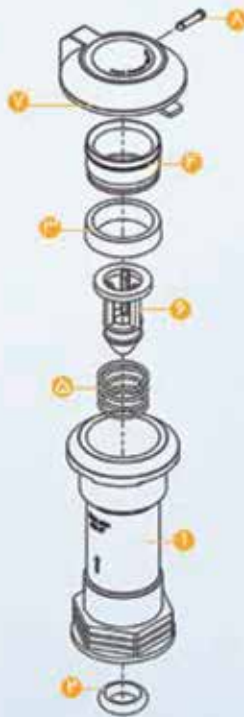


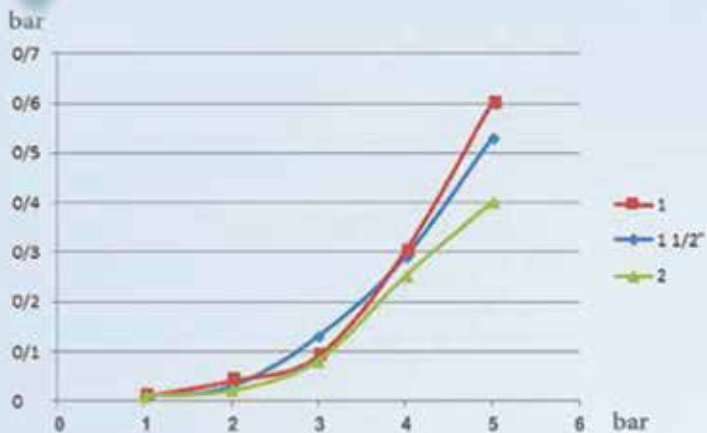
مشخصات

- فشار اسمی ۱۰ بار
- افت فشار پایین
- مقاوم در برابر مواد شیمیایی و نور خورشید
- دارای قطعات قابل تعویض

جزئیات قطعات

کد قطعه	نام قطعه	جنس قطعه
۱	بدنه	پلیمر مهندسی پلی استال / آمیزه نانوکامپوزیتی پلی پروپیلن
۲	اورینگ آب بندی	لاستیک NR/SBR
۳	پکیچ آب بندی	لاستیک NR/SBR
۴	بوش	پلیمر مهندسی پلی استال
۵	فتر	Stainless Steel
۶	سوپاپ	پلیمر مهندسی پلی استال
۷	درب	پلی پروپیلن
۸	پین	پلیمر مهندسی پلی استال





افت فشار شیر خودکار (bar)*

جرین (l/h)	1"	1 1/2"	2"
1	0/01	0/01	0/01
2	0/02	0/03	0/04
3	0/08	0/13	0/09
4	0/25	0/29	0/23
5	0/4	0/53	0/36

■ رایزر پلیمری

سایزهای ۱ تا ۳ اینچ

مشخصات


- قابل تولید در طول های مختلف
- مقاوم در برابر نور خورشید و محیط های خورنده
- دارای فشار اسمی ۱۰ بار
- دارای رزوه استاندارد و مستحکم مطابق با استاندارد BS



■ کمر بند انشعاب

سایزهای ۱، ۱ ۱/۲، ۲ و ۳ اینچ

رزوه کمر بندهای تولیدی با رزوه رایزر کاملا منطبق می باشد

دارای استاندارد ملی ایران 



■ پایه آبپاش آلومینیومی

سایز های ۲۰، ۱/۲، ۱ اینچ

از این قطعه جهت اتصال آبپاش به شیر خودکار و باز کردن مسیر آب استفاده می گردد.

مشخصات

- قابل تولید بر اساس رزوه ورودی آبپاش های متفاوت
- قابل تولید در طول های مختلف
- ساخته شده از بدنه آلومینیومی و قطعات استینلس استیل

مشخصات ابعادی

سایز	وزن (kg/m)	ضخامت (mm)	قطر خارجی (mm)	قطر داخلی (mm)
۱"	۰.۵۵۰	۳	۳۲	۲۶
۱ ۱/۲"	۱.۰۲۰	۴	۳۹	۳۱
۲"	۱.۰۴۰	۲.۵	۵۰	۴۵

سایزهای اعلامی، متناسب با سایز شیر خودکار مورد استفاده می باشد.



■ سه پایه آبپاش آکومینیومی

سایز های ۲۰، ۱/۲۰، ۱ اینچ

در کشت محصولات ساقه بلند مثل ذرت، از این محصول جهت نگهداری پایه آبپاش و آبپاش استفاده می گردد.

مشخصات

- قابل تولید در سایزها و طول های متفاوت (۱، ۱/۵، ۲، متری)
- ساخته شده از بدنه آکومینیومی و قطعات استینلس استیل
- قابلیت تنظیم ارتفاع متناسب با نوع کشت



■ تی اف

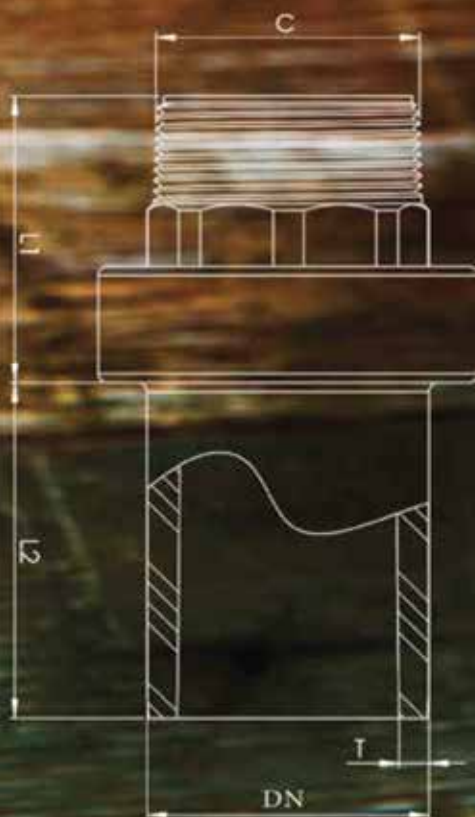
سایز های ۱ تا ۲ ۱/۲ اینچ

از تی اف جهت تبدیل اتصال جوشی لوله پلی اتیلن به اتصالات رزوه ای استفاده می گردد

مشخصات

- جنس بدنه از پلی اتیلن گرید لوله
- جنس رزوه از پلی استال متناسب با جنس شیر خودکار
- فشار ترکیدگی ۱۵ بار و فشار عملکردی ۶ بار می باشد

مشخصات ابعادی



C	L1	L2	DN	T	ابعاد سایز
۳۲/۵	۵۶	۵۴	۴۰	۴/۵	۴۰-۱"
۳۲/۵	۵۷	۶۴	۵۰	۳/۵	۵۰-۱"
۴۷	۶۶	۶۴	۵۰	۳/۵	۵۰-۱ ۱/۲"
۴۷	۶۳	۷۷	۶۳	۴	۶۳-۱ ۱/۲"
۵۹	۷۰	۷۷	۶۳	۴	۶۳-۲"
۵۹	۷۰	۷۷	۷۵	۴/۵	۷۵-۲"





آپاش



■ آبپاش آلومینیومی

ورودی ۱/۲ اینچ
با توجه به تکنولوژی تولید یکسان، قطعات
آبپاش ویسپار قابل استفاده در آبپاش
آمبو ایتالیا نیز می باشد.
دارای استاندارد ملی ایران



مشخصات

- با قطر نازل ۷ و ۱۰ میلیمتر
- شعاع پاشش ۲۰ الی ۲۴/۵ متر مطابق با استاندارد (ISO ۷۷۴۹/۱)
- دارای پوشش اپوکسی مقاوم در برابر خوردگی و اشعه خورشید
- زاویه پرتاب: ۳۰ درجه

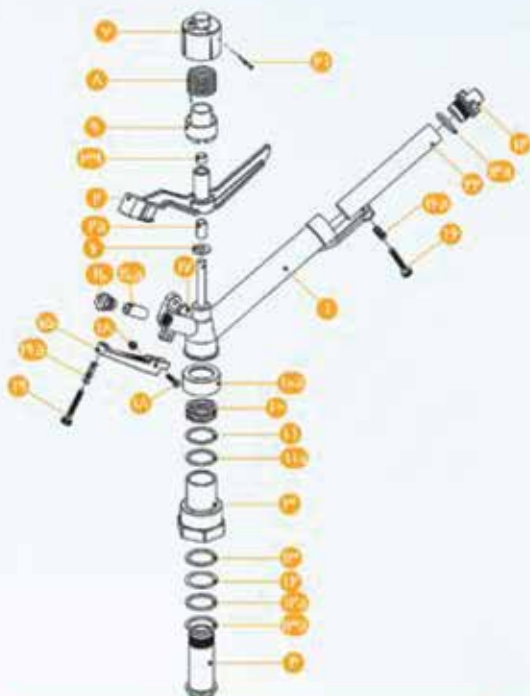


داده های کلیدی

مقاومت در برابر فشار هیدرواستاتیک داخلی (ISO 9393-1)

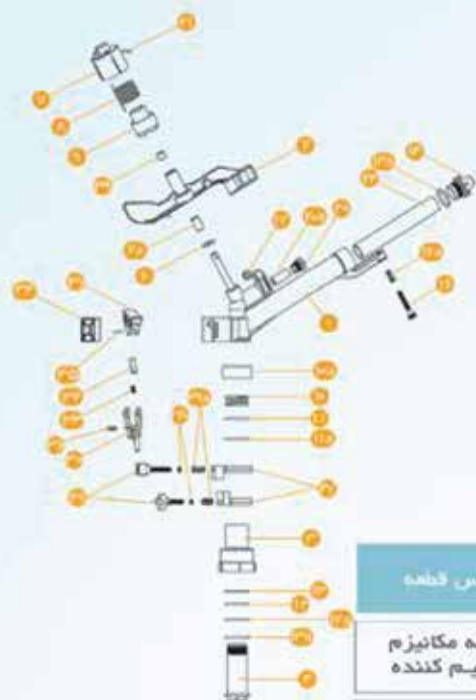
فشار آزمون (bar)	سرعت باد متر بر ثانیه	آرایش آبیان ها	دمای محیط درجه سانتیگراد	ضریب یکنواختی
۳	۱،۷۹	فاصله ۲۲ متری بین آبیان ها	۲۱	بیش از ۸۰ درصد
۴	۱،۶۷	در تمامی آرایش ها	۲۷	بیش از ۸۰ درصد

■ جزئیات قطعات آبیاش تمام دور ویسپار



کد قطعه	نام قطعه	کد قطعه	جنس قطعه	کد قطعه	نام قطعه	کد قطعه	جنس قطعه
۱	بدنه آلومینیومی	۹	توپی فنر بالک	۱۳a	واشر لاستیکی	۱۹	پیچ برنجی کوچک
۲	بالک برنجی	۱۰	فنر تسمه ای	۱۴	نازل بزرگ	۱۹a	فنر پیچ برنجی عقب
۲a	بوش ۱۰۲۰	۱۰a	گاور پلیمری فنر تسمه ای	۱۴a	اورینگ نازل	۲۰	نازل کوچک
۳	بدنه هشت پر برنجی	۱۱	واشر پلیمری	۱۵	شاخک آبیاش	۲۰a	خان کوچک
۴	بدنه شش پر برنجی	۱۱a	واشر PTFE مشکی	۱۶	پیچ برنجی بزرگ	۲۱	اشپیل
۶	واشر زیر بالک	۱۲	واشر استیل	۱۶a	فنر پیچ برنجی جلو	۲۲	خان بزرگ
۷	کناک فنر	۱۲a	واشر PTFE سفید	۱۷	نریبه گیر بالک پلیمری	۳۹	بوش ۱۰۱۲
۸	فنر بالک	۱۳	واشر پلی یورتان	۱۸	پیچ و مهره استیل/ساستیل		

■ جزئیات قطعات آبیاش تنظیمی ویسپار



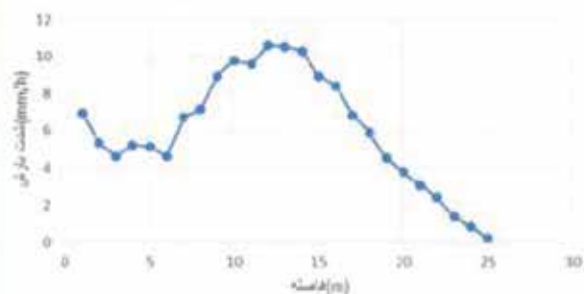
کد قطعه	نام قطعه	کد قطعه	جنس قطعه	کد قطعه	نام قطعه	جنس قطعه	کد قطعه
۱	بدنه آلومینیومی	۱۰a	کاور پلیمری فیلتر تسمه ای	۱۶a	فیلتر پیچ برنجی جلو	زبانہ مکانیزم تنظیم کننده	۳۱
۲	بالک برنجی	۱۱	واشر پلیمری	۱۷	بالک پلیمری ضربه گیر	بوش فیلتر پلیمری	۳۲
۲a	بوش ۱۰۲۰	۱۱b	واشر PTFE مشکی	۲۰	نازل کوچک	فیلتر مکانیزم تنظیم کننده	۳۳
۳	بدنه هشت پر برنجی	۱۲	واشر استیل	۲۰a	خان کوچک	درپوش	۳۴
۴	بدنه شش پر برنجی	۱۲a	واشر PTFE سفید	۲۱	اشپیل	پین ۲ x ۱۴/۵	۳۵
۶	واشر زیر بالک	۱۳	واشر پلی یورتان	۲۲	خان بزرگ	پین ۲ x ۱۶/۵	۳۶
۷	کلاهک فیلتر	۱۳a	واشر لاستیکی	۲۷	حلقه تنظیم آبیاش	واشر آلومینیومی	۳۸
۸	فیلتر بالک	۱۴	نازل بزرگ	۲۹	پیچ تنظیمی	بوش ۱۰۱۲	۳۹
۹	تویی فیلتر بالک	۱۴a	اورینگ نازل	۲۹a	فیلتر پیچ تنظیمی		
۱۰	فیلتر تسمه ای	۱۶	پیچ برنجی بزرگ	۳۰	اهرم دوشاخ		



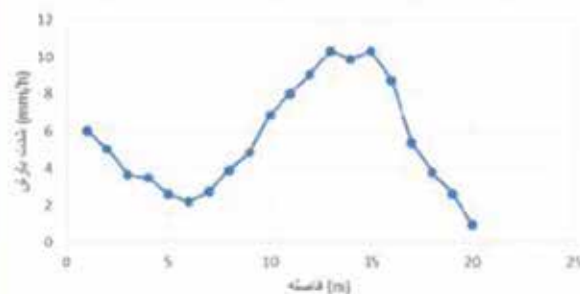
www.vispar.co | **40**

ردیف	نازل	فشار	میانگین پایداری	مقدار آبیاری	ارتفاع پیرامون	آبیاری تکی			آبیاری متری			آبیاری مثلثی			
						مساحت تحت پوشش	تراخ بارش	فاصله آبیاری ها	مساحت تحت پوشش	تراخ بارش	فاصله آبیاری ها	مساحت تحت پوشش	تراخ بارش	فاصله آبیاری ها	
	mm	bar	m	mm/h	m	mm/h	m ²	m	mm/h	m ²	m	mm/h	m ²	m	
۱	کوچک	۷	۲	۱۳۹	۱۸	۲۴/۱	۳۲۴	۱۸	۶/۲	۱۲۵۶/۰	۵/۰	۷۸	۱۳۹	۲۰	۲۴/۳
	بزرگ	۱۰	۳	۱۷۸	۱۹	۲۶/۳	۳۶۱	۱۹	۶/۳	۱۴۹۲/۳	۵/۲	۹۵	۱۵۸	۲۷/۸	
	بزرگ	۱۰	۴	۲۴۵	۲۰	۲۷/۵	۴۰۰	۲۰	۵/۸	۱۸۸۴/۸	۵/۶	۱۷۰	۱۷۵	۲۴/۵	

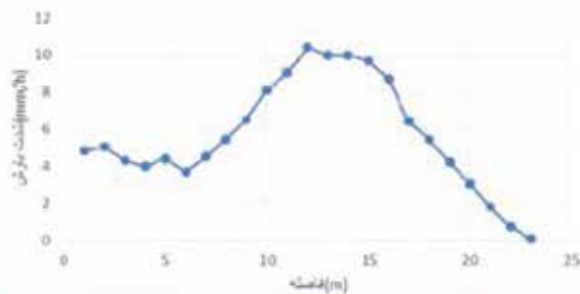
نمودار شدت بارش آبیاری با تمام دور نازل ۱۰ و ۷ در فشار ۴ بار



نمودار شدت بارش آبیاری با تمام دور نازل ۱۰ و ۷ در فشار ۲ بار



نمودار شدت بارش آبیاری با تمام دور نازل ۱۰ و ۷ در فشار ۳ بار



■ آبپاش SR30

دو نازل و سه نازل ورودی ۱ اینچ

دارای استاندارد ملی ایران 

مشخصات

■ شعاع پاشش ۱۵ الی ۲۱/۵ متر مطابق با استاندارد (ISO ۷۷۴۹/۱)

■ زاویه پرتاب ۳۰ درجه

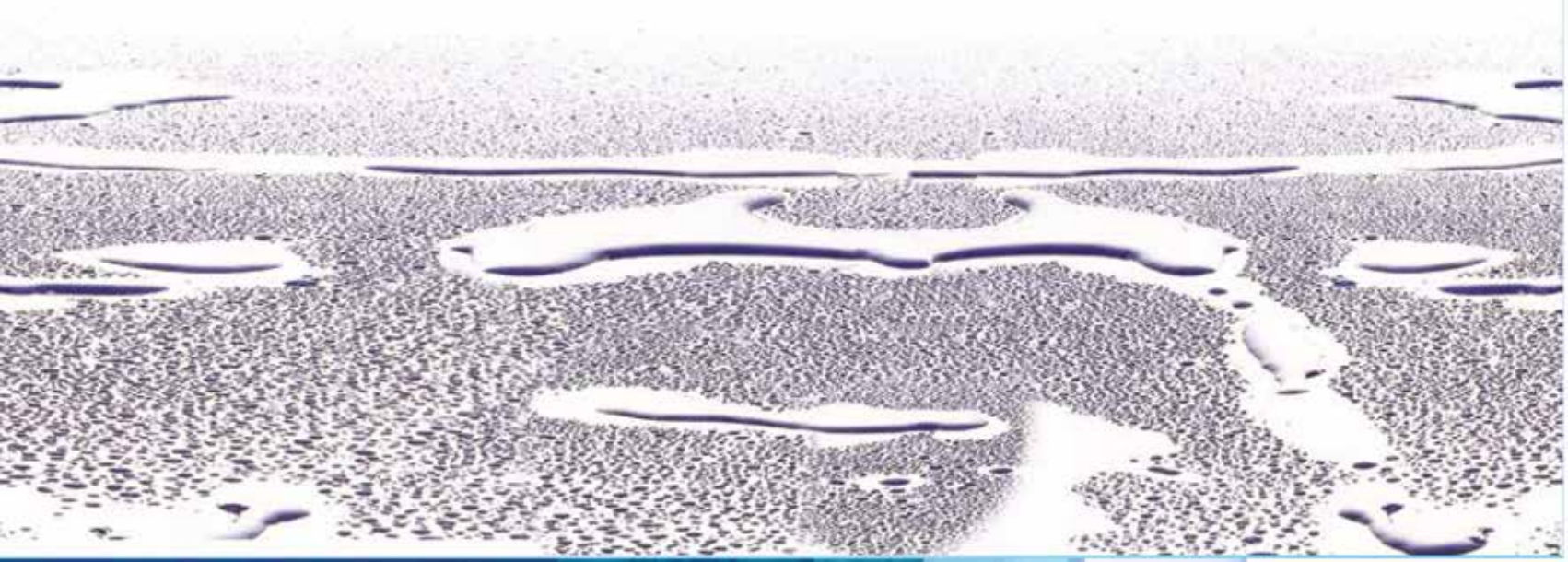
■ بدنه و قطعات از جنس برنج و استینلس استیل

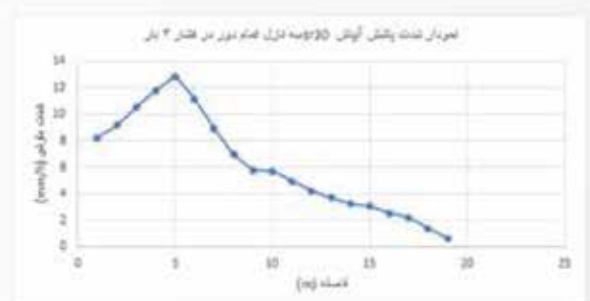
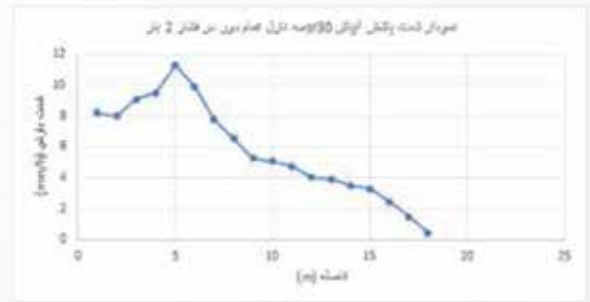
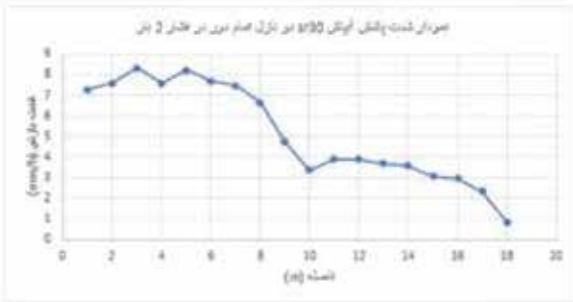
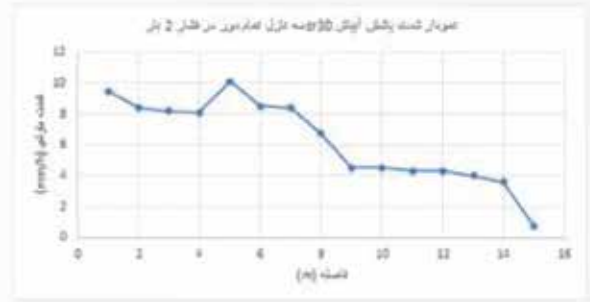
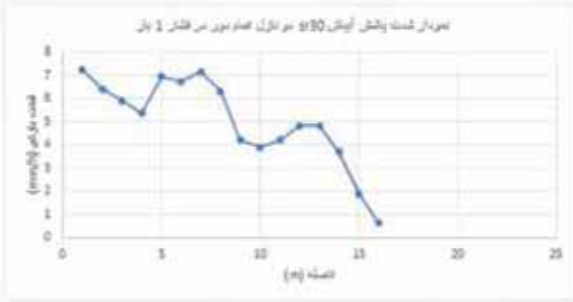
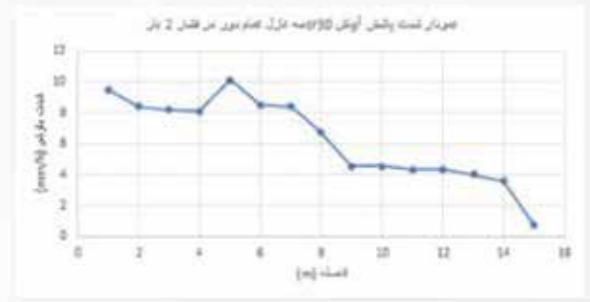
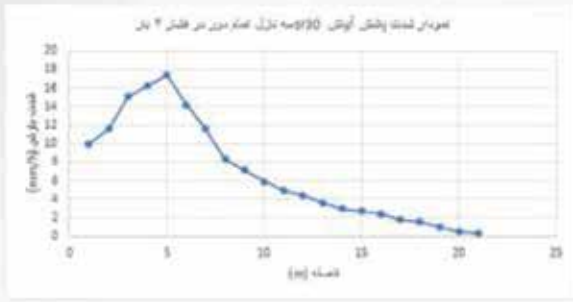
■ قطعات آب بندی مقاوم نسبت به مواد شیمیایی و خورنده



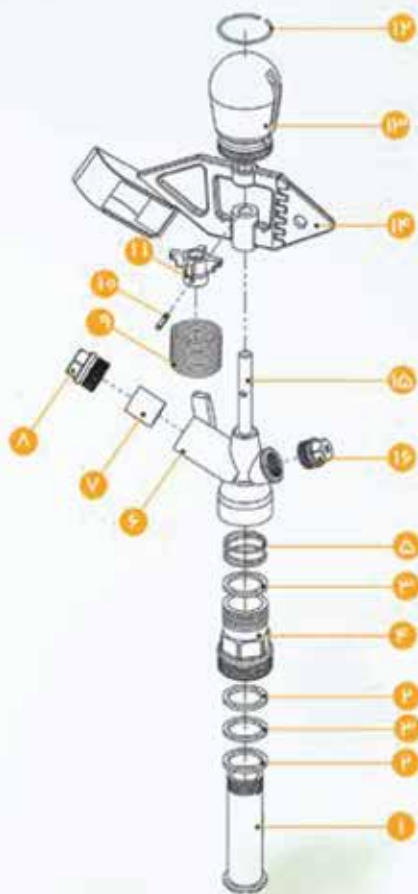
جدول اطلاعات عملکردی آبیاش تنظیمی و تمام دور SR30

آبیاش مثلثی				آبیاش مربعی			آبیاش تکی		ارتفاع پرتاب		مقدار آبیاهی		شعاع پاشش		نازل	انواع آبیاش	ردیف
نرخ بارش	مساحت تحت پوشش	فاصله آبیاش ها درون دو خط نوله بخوابی	فاصله آبیاش ها درون خط نوله	نرخ بارش	مساحت تحت پوشش	فاصله آبیاش ها درون خط نوله	نرخ بارش	مساحت تحت پوشش	m	m ³ /h	lit /min	m	bar				
6/4	700	25	28	9/2	484	22	6/3	700/5	5/0	4/5	77/5	15	1	8	جلو	تمام دور دو نازه	1
6/5	810	27	30	8/4	625	25	5/5	991/6	5/3	5/3	87/5	17/5	2				
7/1	899	28	32	9/4	676	26	5/6	1139/5	5/6	6/4	107/4	19	3				
6/8	1040	30	33	9/5	729	27	5/2	1319/4	5/9	6/9	116	20/5	4	8	جلو	تمام دور سه نازه	2
10/2	300	15	19	12/8	225	15	8/2	379/9	4/3	4/1	51/9	11	1				
10/2	360	18	20	12/3	255	15	8/1	452/2	4/5	4/7	61/2	12	2				
7/3	572	22	25	10/0	420/25	20/5	5/9	705/5	5/0	4/2	70	15	3	4/5	عقب نازل شیاردار	تمام دور نازل	3
8/8	1254	33	38	6/7	900	30	4/0	1519/8	6/1	6/1	100/9	22	4				
11/5	270	15	18	15/9	195	14	9/0	335/2	4/2	4/1	51/9	10/5	1				
8/9	418	19	22	11/5	324	18	7/0	530/7	4/7	4/7	62	13	2	8	جلو	تنظیمی تک نازه	4
7/7	572	22	25	10/4	420/25	20/5	6/2	705/5	5/0	4/3	73	15	3				
5/7	837	27	31	7/9	625	25	4/7	1017/4	5/5	4/8	77/4	18	4				
10/2	300	15	19	12/8	225	15	8/2	379/9	4/3	4/1	51/9	11	1	8	جلو	تنظیمی دو نازه	5
10/2	360	18	20	12/3	255	15	8/1	452/2	4/5	4/7	61/2	12	2				
7/3	572	22	25	10/0	420/25	20/5	5/9	705/5	5/0	4/2	70	15	3				
8/4	775	25	29	11/4	529	23	6/7	907/5	5/3	6/1	100/9	17	4	4/5	نازل شیاردار		





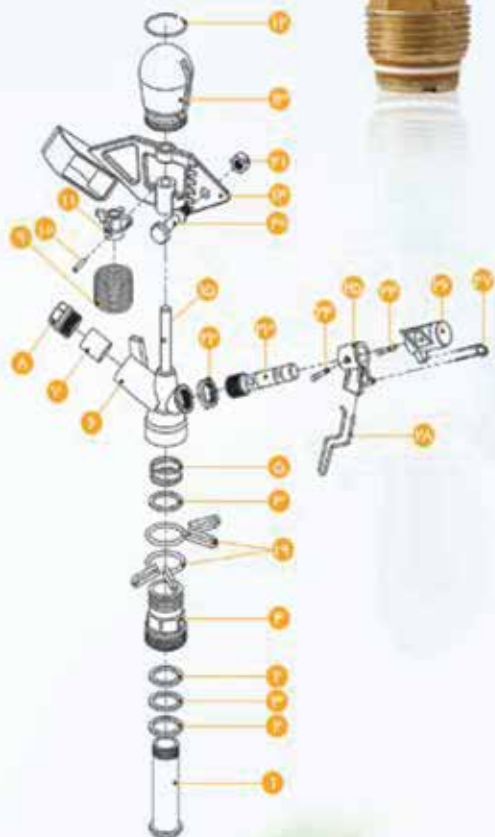
جزئیات قطعات آبیاش SR30 دو نازل تمام دور



کد قطعه	نام قطعه	کد قطعه	جنس قطعه
۱	بدنه لوله ای برنجی	۹	فتر بالک
۲	واشر پلی یورتان	۱۰	پین فتر گیر
۳	واشر تفلون سفید	۱۱	فتر گیر
۴	بدنه شش پر برنجی	۱۲	فتر حلقه ای کلاهیک
۵	فتر تسعه ای	۱۳	کلاهیک آبیاش
۶	بدنه آبیاش دو نازل	۱۴	بالک آبیاش
۷	خان آبیاش	۱۵	میله استیل بالک
۸	نازل ۸ برنجی	۱۶	نازل ۴ برنجی

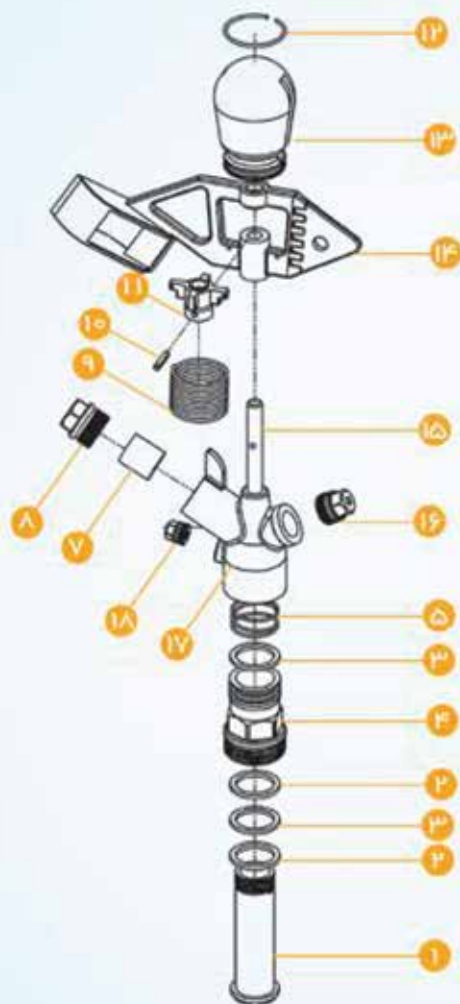


جزئیات قطعات آبپاش SR30 دو نازل تنظیمی



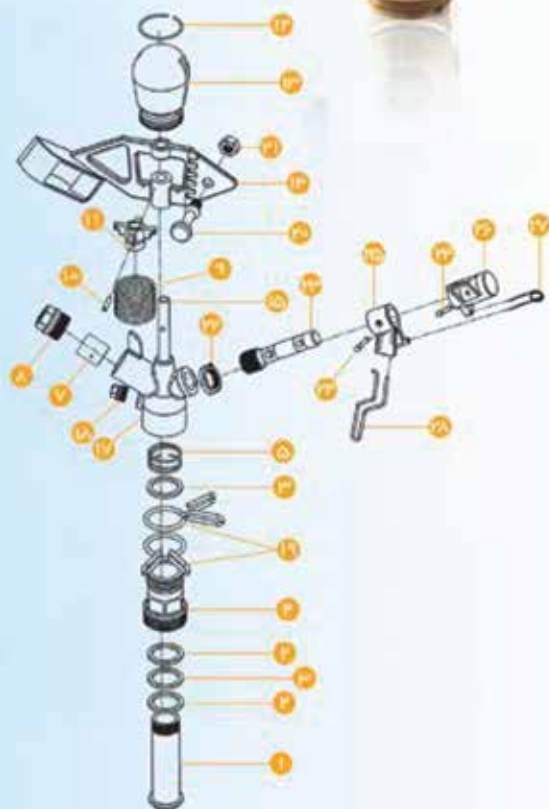
کد قطعه	نام قطعه	کد قطعه	جنس قطعه	کد قطعه	نام قطعه
۱	بدنه لوله ای برنجی	۱۰	پین فنر گیر	۲۲	مهره برنجی
۲	واشر پلی یورتان	۱۱	فنر گیر	۲۳	شفت استیل
۳	واشر تفلون سفید	۱۲	فنر حلقه ای کلاهی	۲۴	پین استیل
۴	بدنه شش پر برنجی	۱۳	کلاهی آبپاش	۲۵	لیور عقب
۵	فنر تسمه ای	۱۴	بالک آبپاش	۲۶	لیور جلو
۶	بدنه آبپاش دو نازل	۱۵	میله استیل بالک	۲۷	سنجا فک
۷	خان آبپاش	۱۹	فنر کمربند تنظیمی	۲۸	فنر مکانیزم تنظیمی
۸	نازل ۸ برنجی	۲۰	پیچ بالک		
۹	فنر بالک	۲۱	مهره بالک		

جزئیات قطعات آبیاش سه نازل تمام دور SR30



کد قطعه	نام قطعه	کد قطعه	جنس قطعه
۱	بدنه لوله ای برنجی	۱۱	فتر گیر
۲	واشر پلی یورتان	۱۲	فتر حلقه ای کلاهک
۳	واشر تفلون سفید	۱۳	کلاهک آبیاش
۴	بدنه شش پر برنجی	۱۴	بالک آبیاش
۵	فتر تسمه ای	۱۵	میله استیل بالک
۷	خان آبیاش	۱۶	نازل ۴ برنجی
۸	نازل ۸ برنجی	۱۷	بدنه آبیاش سه نازل
۹	فتر بالک	۱۸	نازل کوچک برنجی شیار دار
۱۰	پین فتر گیر		

جزئیات قطعات آبیاش سه نازل تنظیمی SR30



کد قطعه	نام قطعه	کد قطعه	جنس قطعه	کد قطعه	نام قطعه
۱	بدنه لوله ای برنجی	۱۲	فنر حلقه ای کلاهدک	۲۳	شفت استیل
۲	واشر پلی یورتان	۱۳	کلاهدک آبیاش	۲۴	پین استیل
۳	واشر تفلون سفید	۱۴	بالک آبیاش	۲۵	لیور عقب
۴	بدنه شش پر برنجی	۱۵	میله استیل بالک	۲۶	لیور جلو
۵	فنر تسمه ای	۱۷	بدنه آبیاش سه نازل	۲۷	سنجاقک
۷	خان آبیاش	۱۸	نازل کوچک برنجی شیار دار	۲۸	فنر مکانیزم تنظیمی
۸	نازل ۸ برنجی	۱۹	فنر کمربند تنظیمی		
۹	فنر بالک	۲۰	پیچ بالک		
۱۰	پین فنر گیر	۲۱	مهره بالک		
۱۱	فنر گیر	۲۲	مهره برنجی		

■ آبپاش پلیمری

ورودی ۳/۴ اینچ

مشخصات

- شعاع پاشش ۱۳ تا ۱۷ متر
- دارای نازل برنجی و پلاستیکی
- دارای فنر و شفت استیل



آپاش RX25، تکنولوژی منحصر به فرد شرکت پایاسپار آریا

این آپاش با استفاده از نیروی گریز از مرکز و بدون بالک، چرخشی یکنواخت و بدون نوسان را فراهم می‌سازد. این مزیت باعث می‌شود که یکنواختی پاشش بهبود یافته و با توجه به کمتر بودن قطعات متحرک، استهلاک و خرابی آپاش بسیار کمتر از آپاش های ضربه ای متداول باشد.

دارای استاندارد ملی ایران



مشخصات

- ورودی 1 اینچ
- قابلیت کنترل سرعت چرخش
- یکنواختی پاشش بهتر نسبت به نمونه های ضربه ای
- قطعات متحرک کمتر و استهلاک بسیار پایین تر نسبت به نمونه های ضربه ای متداول



51 | Paya Baspar Arya





اتصالات قطره ای





سه راه قطره چکان دار



شیر انشعاب چند منظوره



شیر انشعاب چند منظوره به ۱/۲"



سه راهی لی فلت به تیپ و لوله ۱۶



شیر انشعاب لی فلت به تیپ و لوله ۱۶



بست ابتدایی لی فلت به تیپ و لوله ۱۶



کور کن لی فلت



بست ابتدایی



زانویی ۱۶

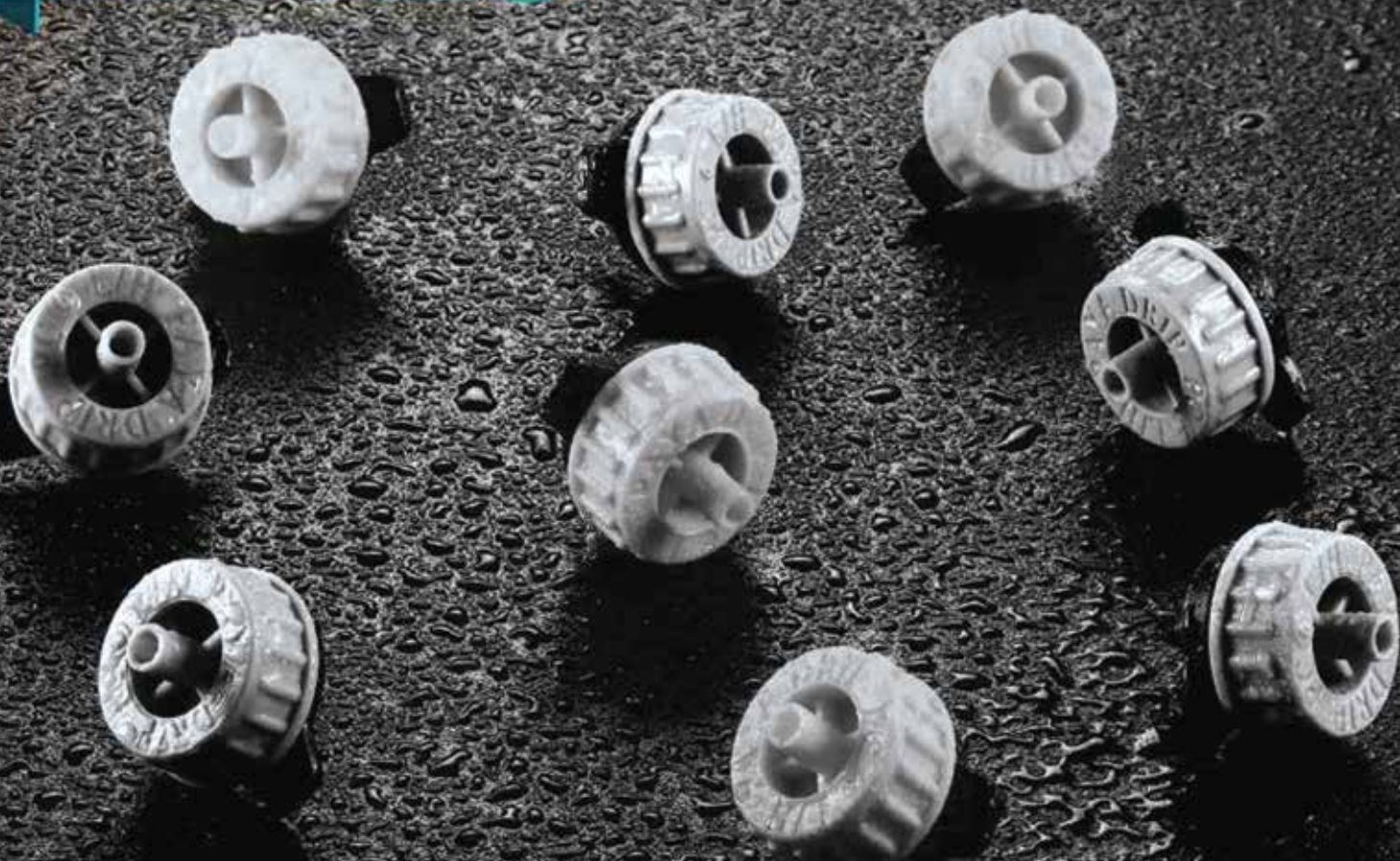


واشر بست ابتدایی





قطره چکان



■ قطره چکان تنظیمی




دارای استاندارد ملی ایران 

مشخصات

- دارای Anti UV و مقاوم به نور آفتاب
- آبدهی قابل تنظیم از ۰ تا ۶ لیتر در ساعت
- قابل استفاده در فشار ۰/۵ تا ۴ بار

■ قطره چکان پرسی



۴ لیتر بر ساعت
دارای استاندارد ملی ایران 

مشخصات

- دارای دیافراگم سیلیکونی مقاوم در برابر خوردگی و تغییرات آب و هوایی
- جبران کنندگی فشار، ایده آل برای استفاده در لوله های با مسیر طولانی
- مقاوم در برابر اشعه ماورا بنفش خورشید
- دارای مکانیزم خودشویندگی حتی در آب هایی با سختی بالا
- مقاوم در مواد شیمیایی و کوددهی
- ایده آل برای زمین های کشاورزی شیب دار
- دامنه فشار کاری ۰/۵ تا ۴ بار

قطره چکان PC

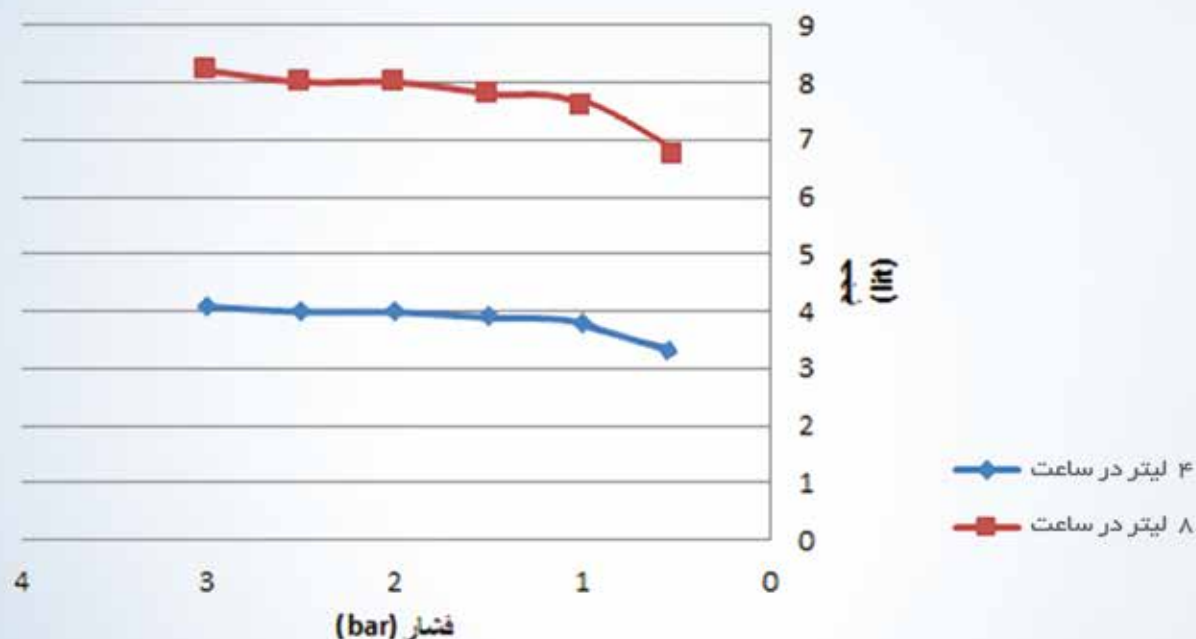
۴ و ۸ لیتر در ساعت

دارای استاندارد ملی ایران

مشخصات



- قابلیت بازشوندگی و بازرسی دوره ایی (حتی در حین کار)
- دارای دیافراگم سیلیکونی مقاوم در برابر خوردگی و تغییرات آب و هوایی
- جبران کنندگی فشار، ایده آل برای استفاده در لوله های با مسیر طولانی
- مقاوم در برابر اشعه ماورا بنفش خورشید و مواد شیمیایی
- ایده آل برای زمین های کشاورزی شیب دار
- دامنه فشار کاری ۰/۵ تا ۴ بار





اتصالات و زوہ ای UPVC



■ اتصالات رزوه ای UPVC



مشخصات

- قابلیت تحمل فشار ۱۶ بار
- جایگزین مناسب اتصالات گالونیزه با یکنواختی ابعاد و رزوه
- مقاوم به مواد شیمیایی
- آب بندی بهتر و مناسب تر نسبت به نمونه های فلزی

تعداد در کارتن	تعداد در بسته	نام محصول	ردیف
۱۸۰	۱۰ بسته ۱۸ عددی	تبدیل دنده ای پلیمری ۱۱/۲" - ۲" (۶*۵)	۱
۱۷۵	۷ بسته ۳۵ عددی	تبدیل دنده ای پلیمری ۱" - ۲" (۶*۳)	۲
۳۰۰	۶ بسته ۵۰ عددی	تبدیل دنده ای پلیمری ۱" - ۱۱/۲" (۵*۳)	۳
۶۴۰	۸ بسته ۸۰ عددی	تبدیل دنده ای پلیمری ۳/۴" - ۱" (۳*۲/۵)	۴
۱۰۵۰	۷ بسته ۱۵ عددی	تبدیل دنده ای پلیمری ۱/۲" - ۳/۴" (۲/۵*۲)	۵
۱۸۰	۷ بسته ۱۰ عددی	بوشن پلیمری ۲"	۱



ردیف	نام محصول	تعداد در بسته	تعداد در کارتن
۱	مغزی پلیمری ۱" (۳)	۷ بسته ۵۰ عددی	۳۵۰
۲	مغزی پلیمری ۱ ۱/۲" (۵)	۸ بسته ۲۰ عددی	۱۶۰
۳	مغزی پلیمری ۲" (۶)	۹ بسته ۱۰ عددی	۹۰
۴	مغزی پلیمری ۲ ۱/۲" (۷)	۴ بسته ۱۲ عددی	۴۸
۱	چپقی پلیمری ۱" (۳)		۲۰۰
۲	چپقی پلیمری ۱ ۱/۲" (۵)		۸۴
۳	چپقی پلیمری ۲" (۶)		۴۲
۴	چپقی پلیمری ۲ ۱/۲" (۷)		۲۴
۱	تبدیل گلدانی ۲/۱۱-۱" (۵*۳)	۸ بسته ۲۰ عددی	۱۶۰
۲	تبدیل گلدانی ۲"-۱۱/۲" (۵*۶)	۹ بسته ۱۰ عددی	۹۰
۱	کپ پلیمری ۱" (۳)	۱۰ بسته ۵۰ عددی	۵۰۰
۲	کپ پلیمری ۱ ۱/۲" (۵)	۸ بسته ۳۰ عددی	۲۴۰
۳	کپ پلیمری ۲" (۶)	۹ بسته ۱۵ عددی	۱۳۵
۴	کپ پلیمری ۲ ۱/۲" (۷)	۷ بسته ۱۰ عددی	۷۰
۱	زانو ماده پلیمری ۱" (۳)	۱۰ بسته ۲۰ عددی	۲۰۰
۲	زانو ماده پلیمری ۱ ۱/۲" (۵)	۱۰ بسته ۸ عددی	۸۰
۳	زانو ماده پلیمری ۲" (۶)	۶ بسته ۸ عددی	۴۸
۴	زانو ماده پلیمری ۲ ۱/۲" (۷)	۶ بسته ۴ عددی	۲۴
۱	سه راه ماده پلیمری ۱" (۳)	۹ بسته ۱۵ عددی	۱۳۵
۲	سه راه ماده پلیمری ۱ ۱/۲" (۵)	۸ بسته ۷ عددی	۵۶
۳	سه راه ماده پلیمری ۲" (۶)	۹ بسته ۴ عددی	۳۶
۴	سه راه ماده پلیمری ۲ ۱/۲" (۷)	۱۱ بسته ۲ عددی	۲۲





کارخانه:

همدان، شهرک صنعتی بوعلی، بلوار چهارم، خیابان چهل و دوم
تلفن: ۹ - ۰۵ ۰۵ ۴۰ ۳۸ ۳۴ (۰۸۱)

دفتر مرکزی:

تهران، میدان آرژانتین، خیابان الوند، ساختمان یونیک، پلاک ۱۹، طبقه ۶
تلفکس: ۴۲۴۰۷۰۰۰

دفتر همدان:

همدان، خیابان پاستور، چهار راه پاستور، برج پاستور، طبقه ۹، واحد ۵
تلفن: ۳۲ ۳۳ ۶۳ ۲۵ ۳۸ - ۴۷ ۴۹ ۶۹ ۲۵ ۳۸ (۰۸۱)